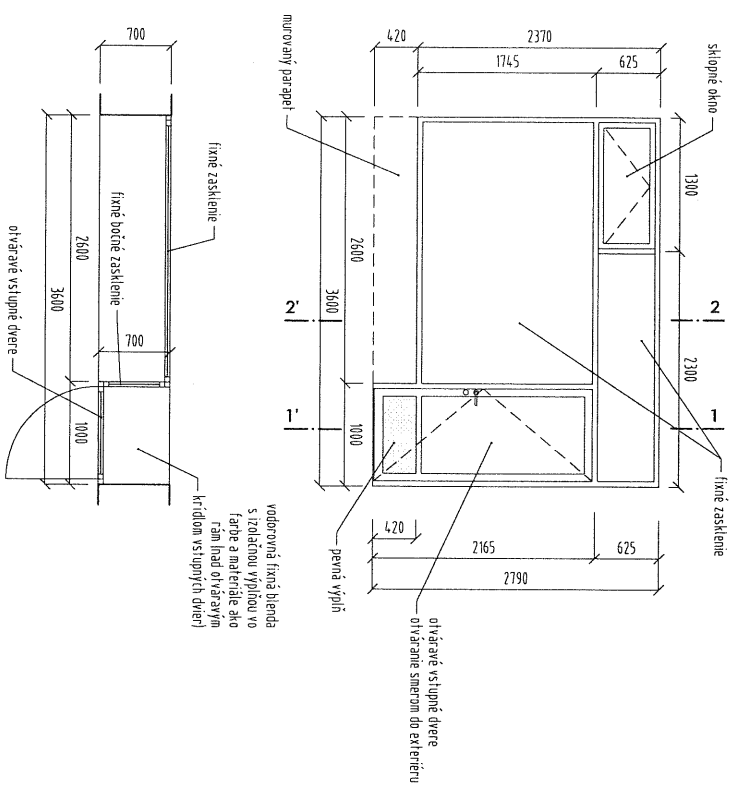


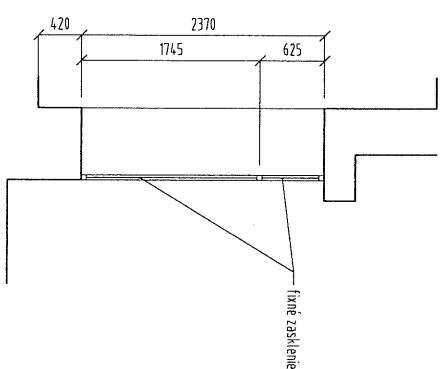
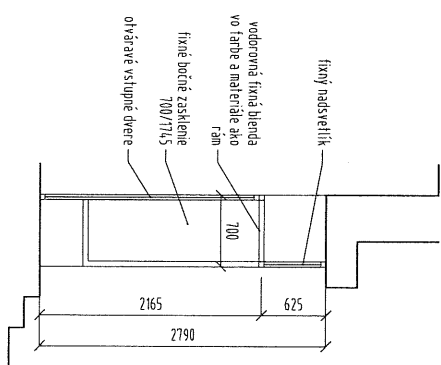
POLOŽKA Č.: 01a

## VÝPIS OKIEN A DVERÍ

- pozr. pohľad z interiéru



POPIS ÚPRAVY	vs tupné dvere jednokrídlové presklané hladké bezpečnostné, s fixným skleneným výhľadom, fixným skleneným náskvelikom, sklápajúcim oknom a bočným fixným zasklením exteriérove
ROZMER	3600/2790
POŽIADAVKA ODOBUDNÍ	bez PD
MATERIÁL	hliník
POVRCHOVÁ ÚPRAVA	exteriér - farba biela, matná interiér - farba biela, matná
KOVANIE	Hladko lex/kľučka lin, zámk bezpečnostný s cylindrickou vložkou-rozdeľovú nerezoové kovanie odolné voči odfrániu
ZASKLENIE	izolačné trojsklo, U <sub>g</sub> < 0,8 W/m <sup>2</sup> K; bezpečnostné zasklenie dverí a zaskl. steny rozm. 2600/1745 mm a bočné zasklenie rozm. 700/1745 mm
TEPLOTECHNICKÉ VL. OKEN	U <sub>w</sub> < 1,7 W/m <sup>2</sup> K   TERMOISOLANČNÉ VL. OKEN   U <sub>w</sub> < 1,4 W/m <sup>2</sup> K   pevná výň. dverí do výšky 420 mm, f. biela; U <sub>wp</sub> < 1,4 W/m <sup>2</sup> K
POZÁMKA	vodorovná fixná blenda s rozširujúcou výňadou nad vs tupným dverami, rozm. 700/1000 mm, farba biela matná celodrvkové guľenie tesnenie styku zábruh krídla, úprava hrany krídla-podla-podla-žáka krídla okennú a dvernú konštrukciu je nutné paroliesne utiesniť pomocou paroliesnych fólií (inertových i exteriérových) medziokenný rámik s prerušeným tepelným mostom - teply rámik napr. SGG Swisspacer U, MEDUMSGG - NI bezbarierový hliníkový práh s prerušeným tepelným mostom pákový mechanizmus na otváranie sklápajúceho okna
HMOŽSTVO	1ks

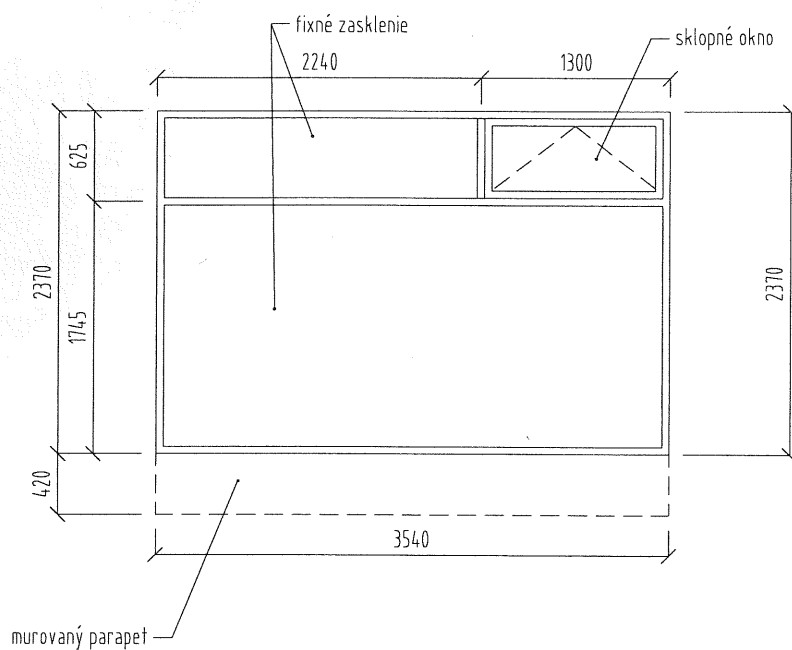


POLOŽKA Č.:

01b

## VÝPIS OKIEN

- pozn. pohľad z interiéru



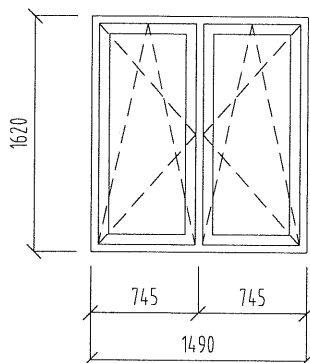
POPIS ÚPRAVY	okno s fixným skleneným výkladom a fixným skleneným nadsveťlíkom a sklopným oknom exteriérové
ROZMER	3540/2370
POŽIARNA ODOLNOSŤ	bez PO
MATERIÁL	hliník
POVRCHOVÁ ÚPRAVA	exteriér - farba biela, matná interiér - farba biela, matná
KOVANIE	systémové kovanie pre sklopné okná
ZASKLENIE	izolačné trojsklo; $U_g < 0,8 \text{ W/m}^2\text{K}$ ; bezpečnostné zasklenie zasklenej steny rozm. 3540/1745 mm
TEPLOTECHNICKÉ VL. OKIEN	$U_{ok} < 1,4 \text{ W/m}^2\text{K}$
POZNÁMKA	celoobvodové gumené tesnenie styku zárubeň krídlo, úprava hrany krídla-polodrážkové krídlo okennú konštrukciu je nutné parotesne utesniť pomocou parotesných fólií (interiérových i exteriérových). medziokenný rámik s prerušeným tepelným mostom - teplý rámik napr. SGG Swisspacer U, MEDIUMSGG - NR pákový mechanizmus na otváranie sklopného okna
MNOŽSTVO	1ks

POLOŽKA Č.:

02

## VÝPIS OKIEN

- pozn. pohľad z interiéru



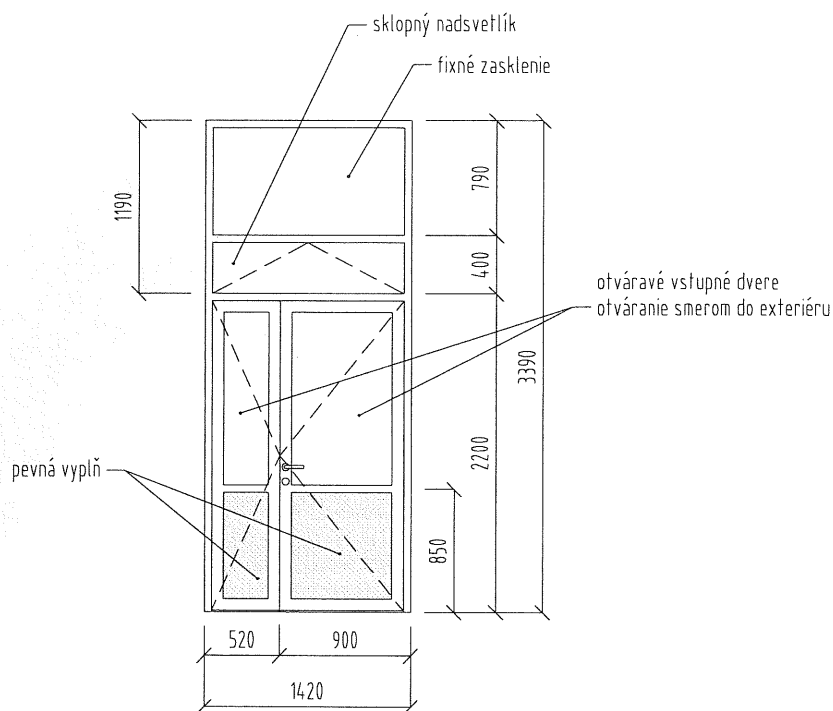
POPIS ÚPRAVY	okno dvojkřídlové otváravosklopné so stredovým priečnikom exteriérové
ROZMER	1490/1620
POŽIARNA ODOLNOSŤ	bez PO
MATERIÁL	plast
POVRCHOVÁ ÚPRAVA	exteriér - farba biela interiér - farba biela
KOVANIE	celoobvodové bezpečnostné kovanie, nie ekonomická verzia, poistka proti chybnéj manipulácii
ZASKLENIE	izolačné trojsklo; $U_g < 0,8 \text{ W/m}^2\text{K}$
TEPLOTECHNICKÉ VL. OKIEN	$U_{ok} < 1,0 \text{ W/m}^2\text{K}$
PARAPETY	exteriér - hliníkový parapet, farba biela interiér - biely parapet
POZNÁMKA	celoobvodové gumené tesnenie styku zárubeň krídlo, úprava hrany krídla-polodrážkové krídlo medziokenný rámik s prerušeným tepelným mostom - teplý rámik napr. SGG Swisspacer U, MEDIUMSGG - NR okennú konštrukciu je nutné parotesne utiesniť pomocou parotesných fólií (interiérových i exteriérových).
MNOŽSTVO	2ks

POLOŽKA Č.:

03

## VÝPIS OKIEN A DVERÍ

- pozn. pohľad z interiéru



POPIS ÚPRAVY	vstupné dvere dvojkrídlové presklené hladké bezpečnostné, so sklopným nadsvetlíkom exteriérové		
ROZMER	1420/3390		
POŽIARNA ODOLNOSŤ	bez PO		
MATERIÁL	hliník		
POVRCHOVÁ ÚPRAVA	exteriér - farba biela, matná interiér - farba biela, matná		
KOVANIE	Madlo (ex)/klučka (in), zámok bezpečnostný s cylindrickou vložkou-rozetové nerezové kovanie odolné voči odvrtaniu záves jednoduchý, bezpečnostné kovanie, samozavárač a stavač dverného krídla		
ZASKLENIE	izolačné trojsklo; $U_g < 0,8 \text{ W/m}^2\text{K}$ ; bezpečnostné zasklenie dverí pevná výplň dverí do výšky 850 mm - farba biela; $U_{vpl.} < 1,4 \text{ W/m}^2\text{K}$		
TEPLOTECHNICKÉ VL. DVERÍ	$U_{dv} < 1,7 \text{ W/m}^2\text{K}$	TEPLOTECHNICKÉ VL. OKIEN	$U_{ok} < 1,4 \text{ W/m}^2\text{K}$
POZNÁMKA	celoobvodové gumené tesnenie styku zárubeň krídlo, úprava hrany krídla-polodrážkové krídlo okennú a dvernú konštrukciu je nutné parotesne utesniť pomocou parotesných fólií (interiérových i exteriérových). medziokenný rámik s prerušeným tepelným mostom - teplý rámik napr. SGG Swisspacer U, MEDIUMSGG - NR bezbariérový hliníkový prah s prerušeným tepelným mostom pákový mechanizmus na otváranie sklopnej časti nadsvetlíka		
MNOŽSTVO	1 ks		